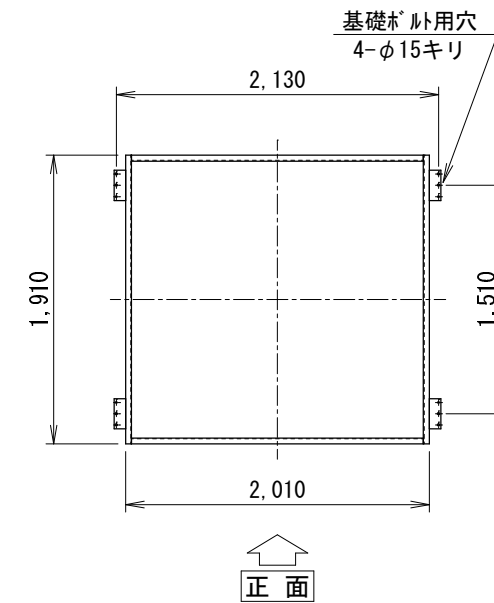
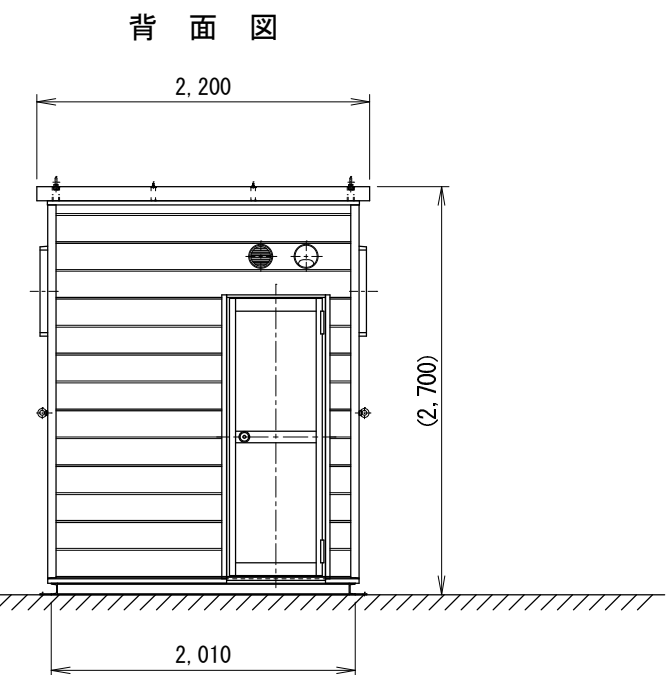
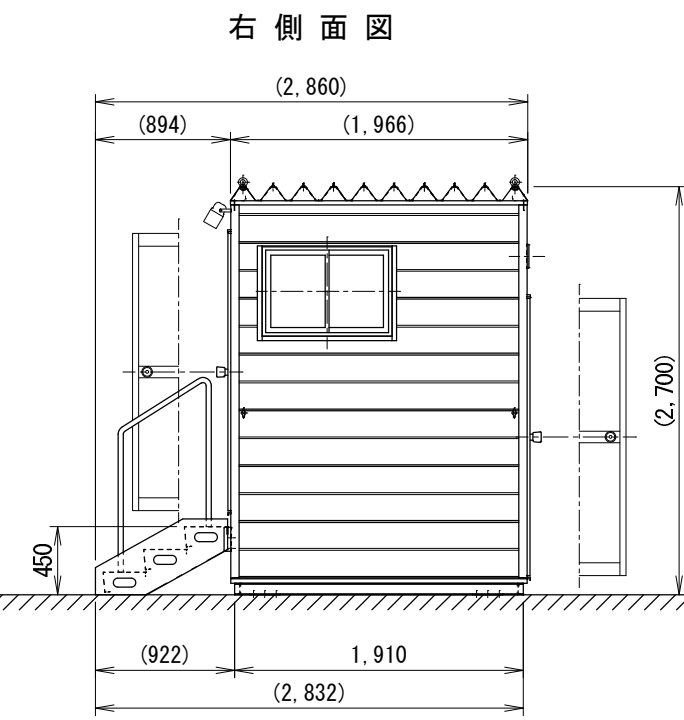
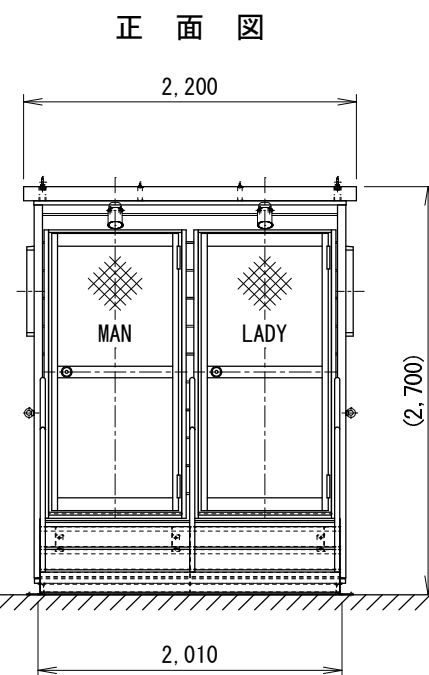
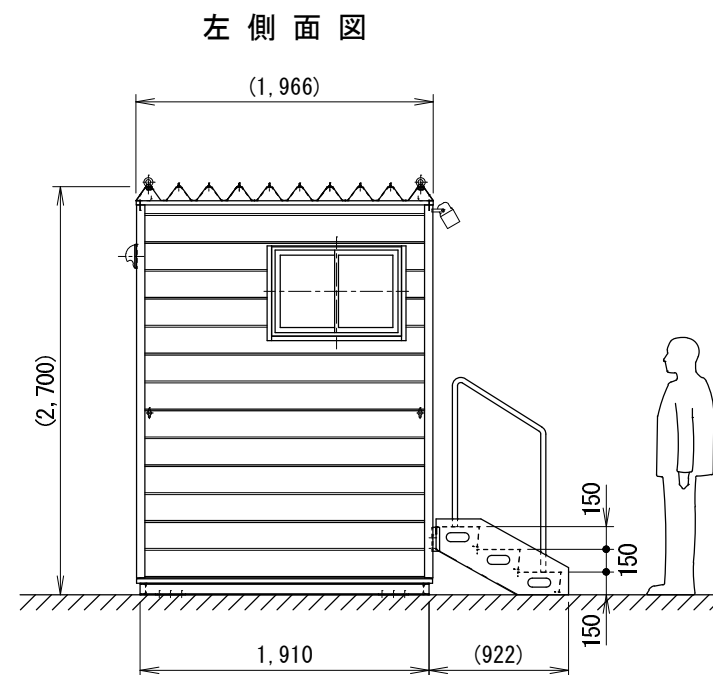


### 基礎ボルト用穴位置図



外部仕上げ	
屋根	t0.6 成型折板 (ﾌﾞﾗｯｸ)
壁	t15 スチールｼｰﾃﾞｲﾝｸﾞ 横貼り (木彫りﾌﾟﾂ付) (ｼｰﾃﾞｲﾝｸﾞ色: 正和電工色ﾊﾞｰｼﾞｭ)
基礎(土台)	塩化ゴム樹脂系サビ止め+上塗塗装 (上塗:ｸﾘｰﾝﾊﾞｰｼｯﾄ上塗・黒全艶)
階段	t2.3 スチール縞鋼板 ウレタン塗装仕上げ (全艶:黒)
内部仕上げ	
床	t15 ラﾝﾌﾟﾊﾞｰ下地 クッションﾌﾟﾂ貼り
巾木	塩ビソフト巾木
壁	t9 ラﾝﾌﾟﾊﾞｰ下地 ﾋﾞﾆﾙｸﾞﾗｽ貼り
天井	t9 ラﾝﾌﾟﾊﾞｰ下地 ﾋﾞﾆﾙｸﾞﾗｽ貼り
断熱材	t100 グラスウール 24kg/m3 壁・天井・床下共通
建具	
引違いサッシ	アルミ押出し型材(ﾌﾞﾗｯｸ) ｸﾚｰﾄ錠,水切り,t4型板ｶﾞﾗｽ
框ドア(出入口)	アルミ押出し型材(ﾌﾞﾗｯｸ) 表示錠,ﾄﾞｱﾁｬｯｸ,上:t4型板ｶﾞﾗｽ
框ドア(点検扉)	アルミ押出し型材(ﾌﾞﾗｯｸ) ｼﾘﾝﾀﾞ錠,上下:ﾊﾟﾈﾙ
その他	
照明器具	内部:25W×2×2 人感センサー付 外部:85W×2 人感センサー付
総重量	1,050 (kg)
搬入用金物	吊金物:M16アイボルト×4 振止金物:M16アイボルト×4



備考	訂正事項	年月日	担当	製品名 50型男女兼用ﾊﾞｲﾄｲﾙ仮設ｼｰﾃﾞｲﾝｸﾞﾀｲﾌﾟ (間仕切り仕様)	検図 佐藤	設計	製図 山田	御承認印	縮尺
				図面名 SKM-50-2D「承認図」					1:50
	A3			寸法 2,200 (W) × 2,700 (H) × 1,966 (D)					台数