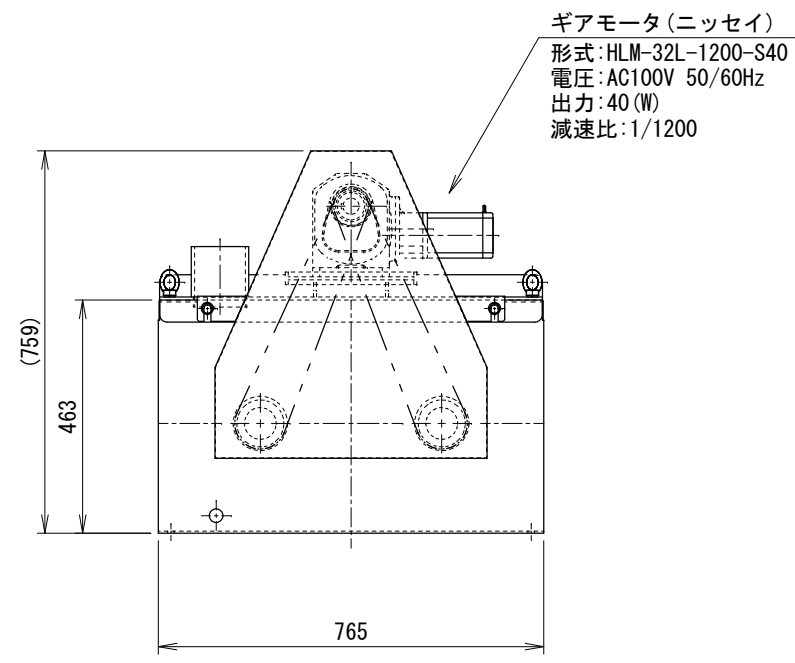


バイオラックス本体「SW-18型」製品仕様	
電源	AC100V 50/60Hz
モーター	40(W)
ヒーター	20(W) × 12(本)
オガクズ量	0.18(m ³)
使用目安(1日)	約 25~35(回)
重量	約 180(kg)
TOTO製「暖房便座」製品仕様	
定格電源	AC100V 50/60Hz
定格消費電力	52(W)
製品質量	2.2(kg)



備考	訂正事項	年月日	担当	製品名	バイオラックス本体「SW-18型」	検図	佐藤	設計		製図	山田	御承認印	縮尺
				図面名	「承認図」(尿受けカップ・暖房便座付)								1:15
	A3			寸法	773(W) × 759(H) × 1,055(D)	台数						作図	図番
												2020.09.18	SW-018 -AC001

