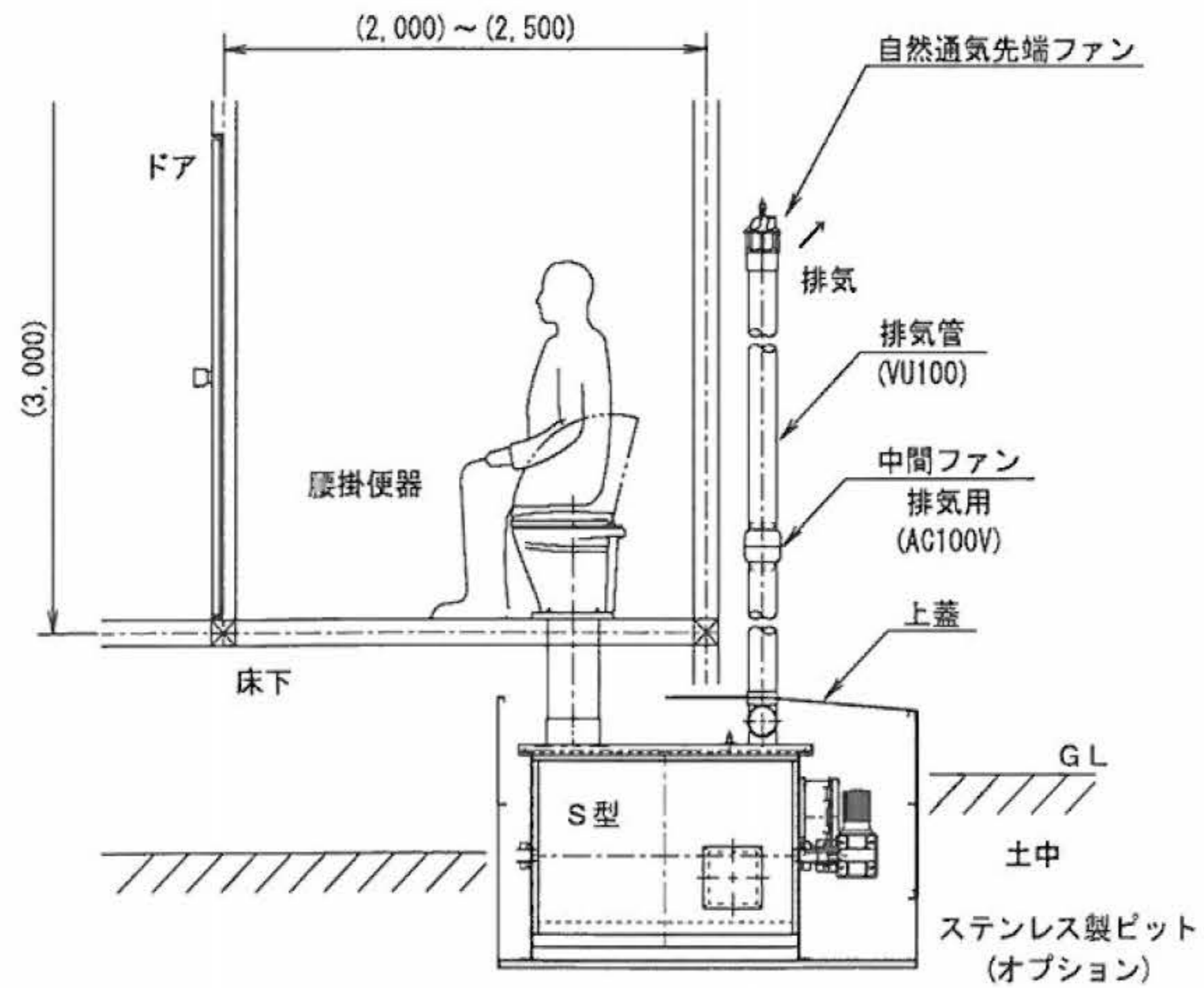


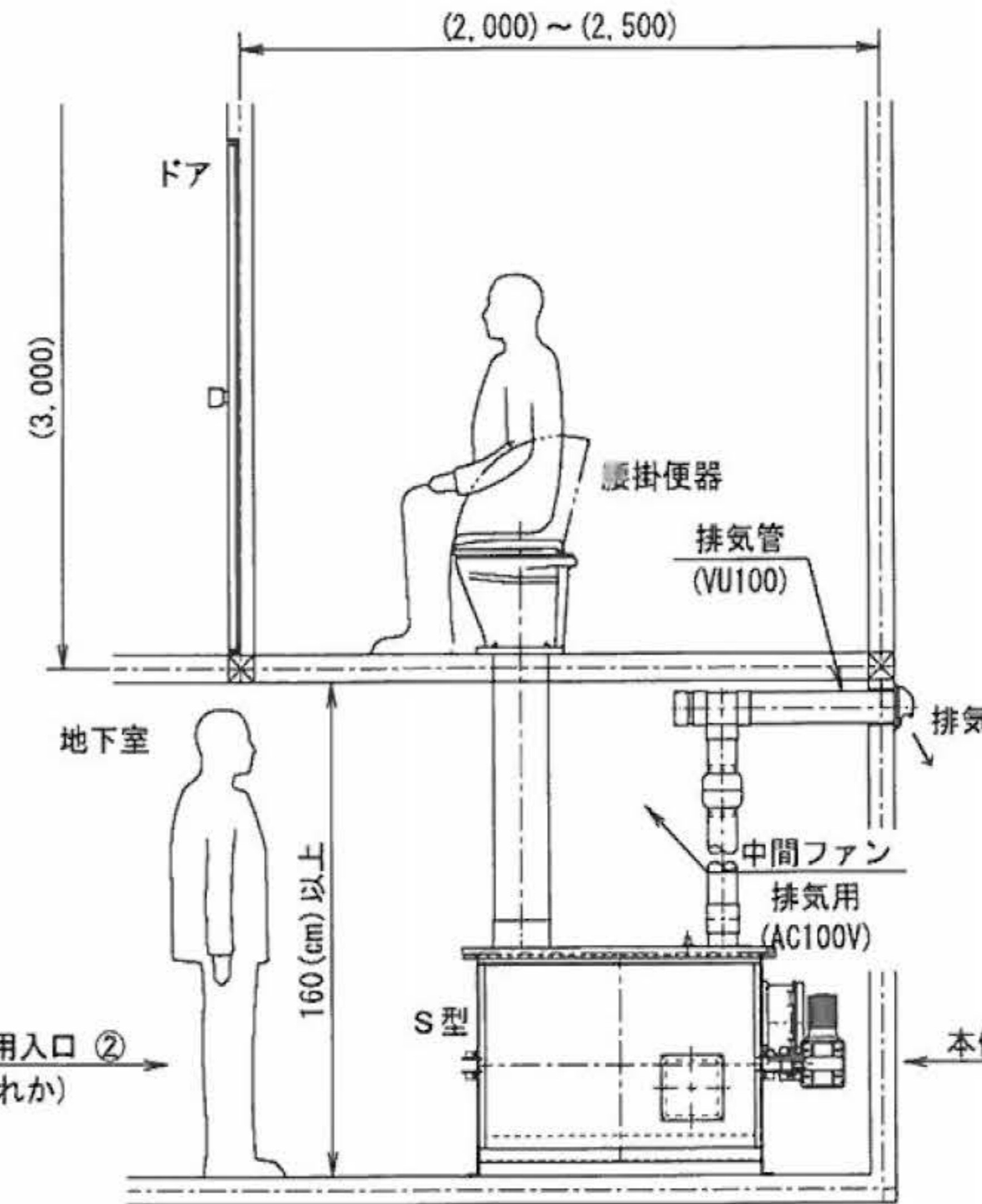
本体S型バイオトイレの配置イメージ図

① 汲み取り式をバイオトイレに入替する場合



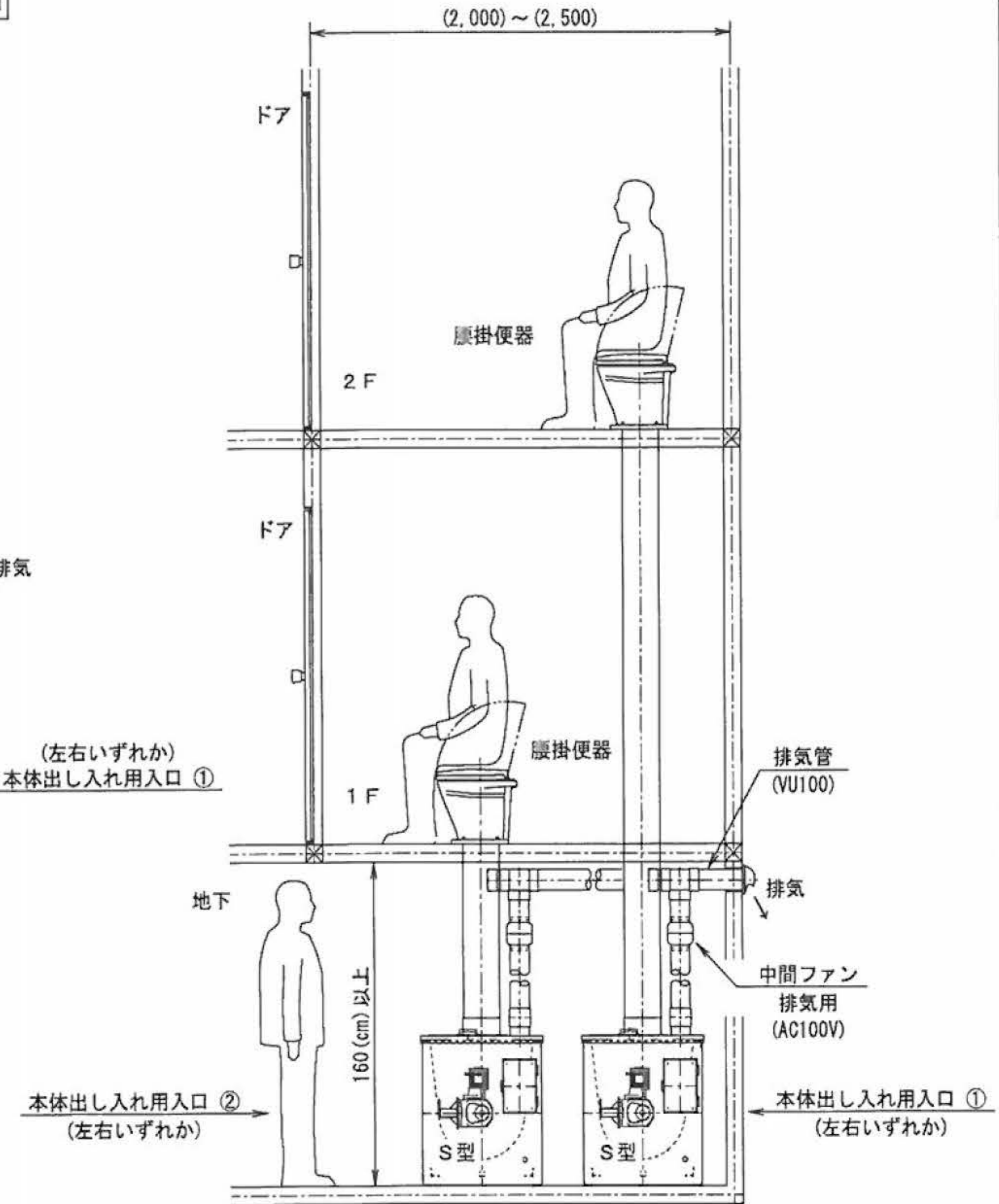
※1. 汲み取り式をバイオトイレに入替する場合の参考図。
 ※2. オプションでステンレス製ビットが有ります。

② 新築の場合…その1



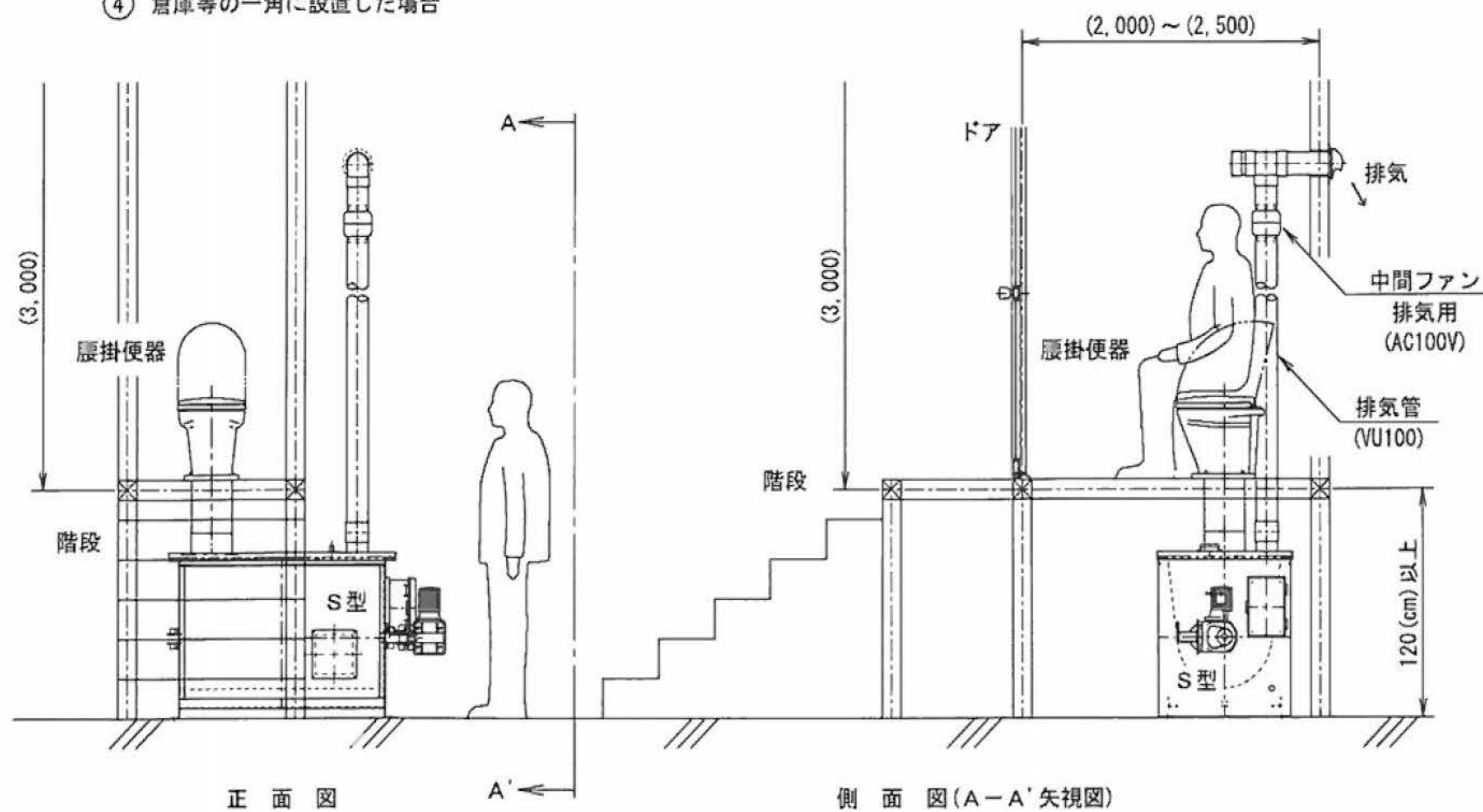
※. 地下室は160 (cm) 以上の高さが理想的です。

③ 新築の場合…その2



※. 地下室は160 (cm) 以上の高さが理想的です。

④ 倉庫等の一角に設置した場合



※1. 工事費は本体上部にトイレブースを造作するので比較的安価に出来ます。
 ※2. トイレブース床高さは120 (cm) 以上の高さが理想的です。



写真はS-50