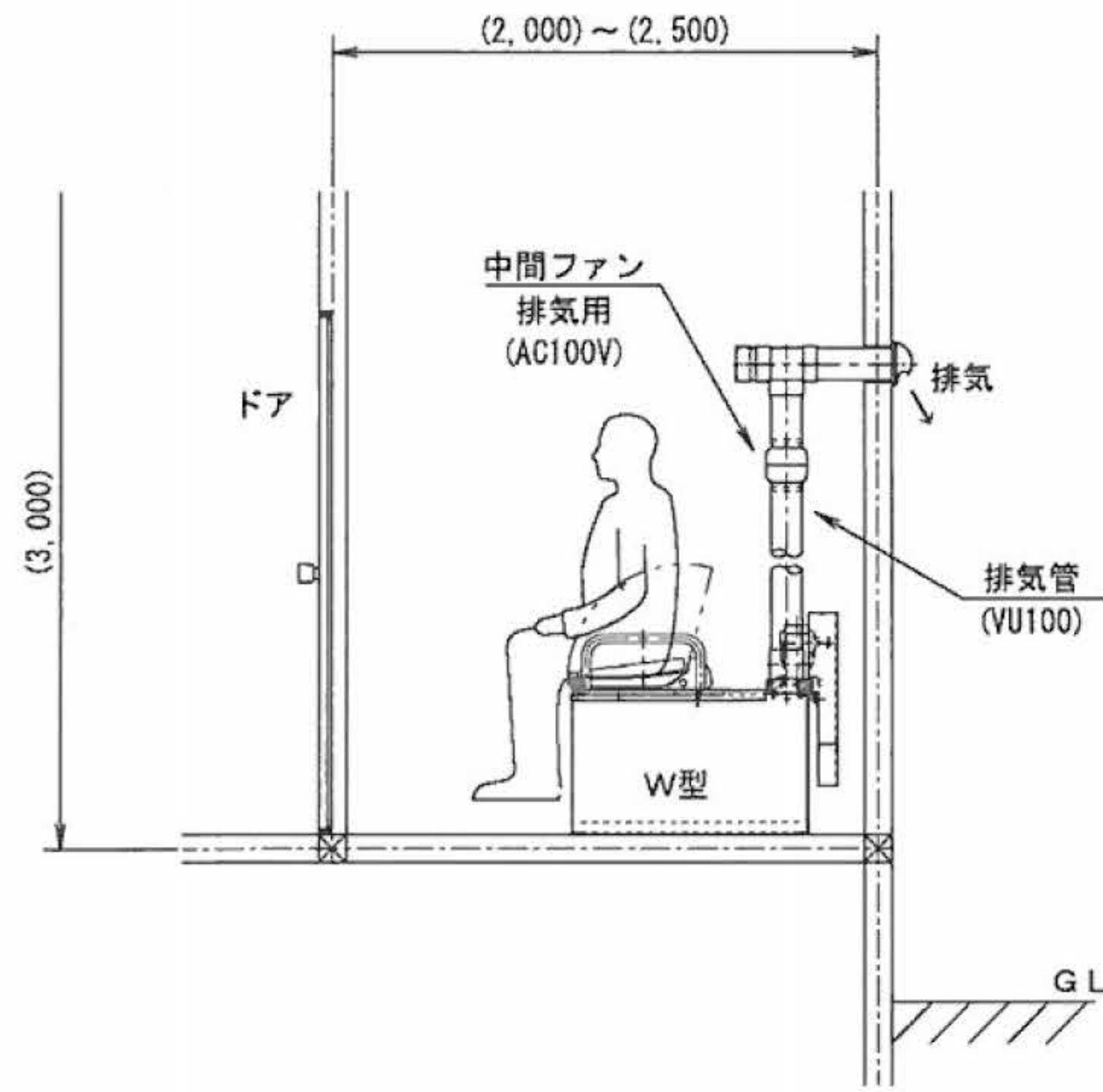
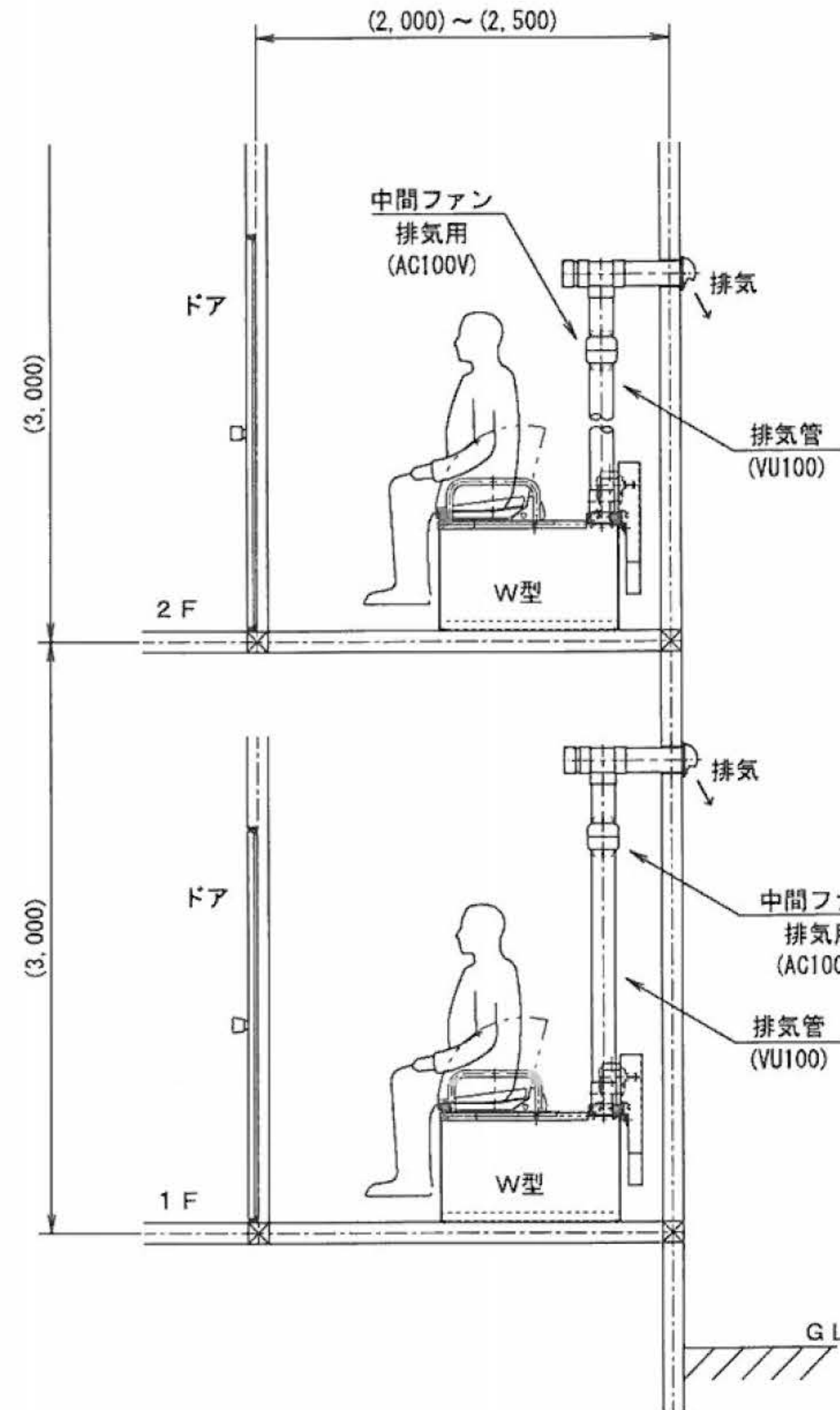


① 空きスペースに設置する場合

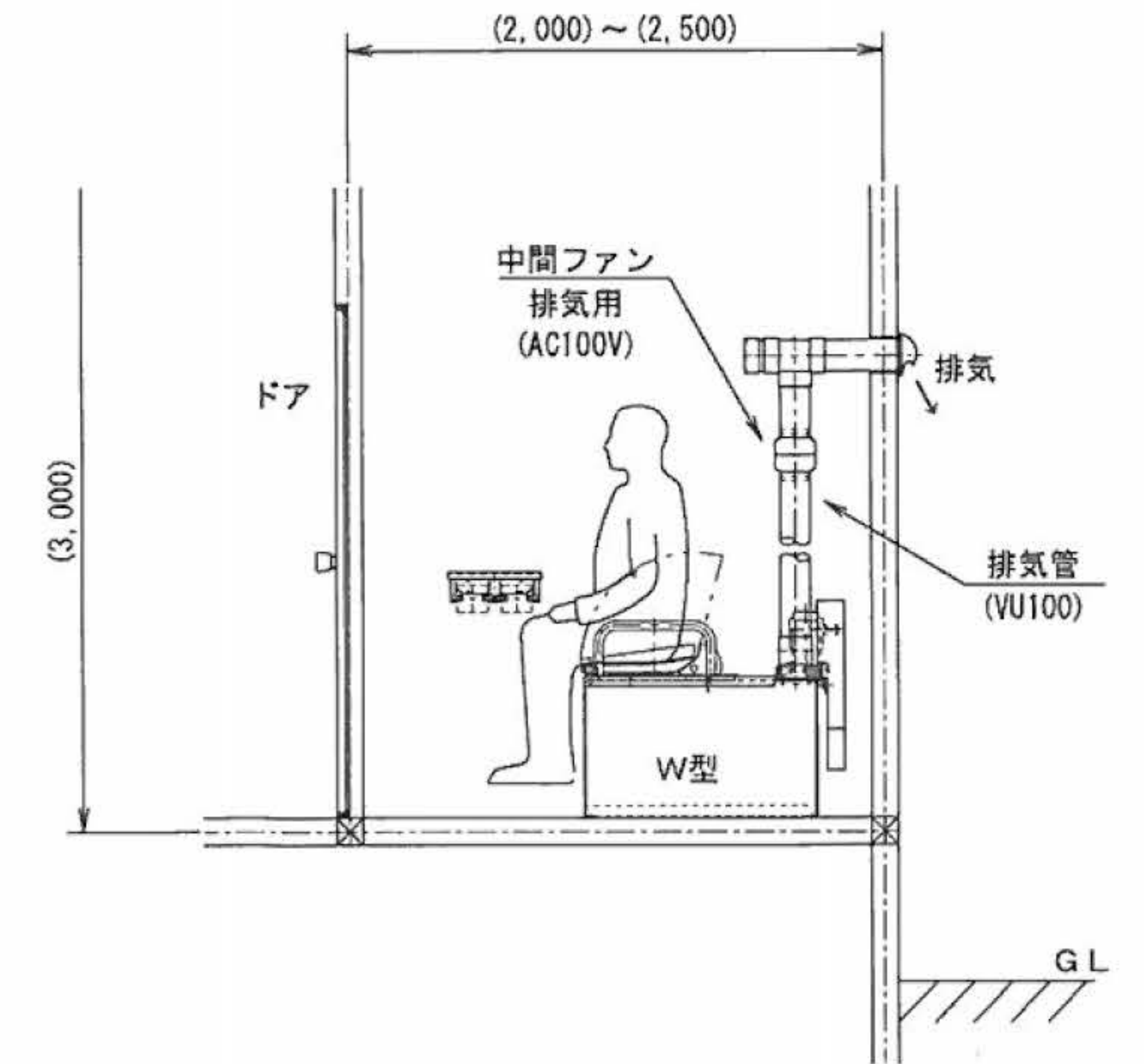
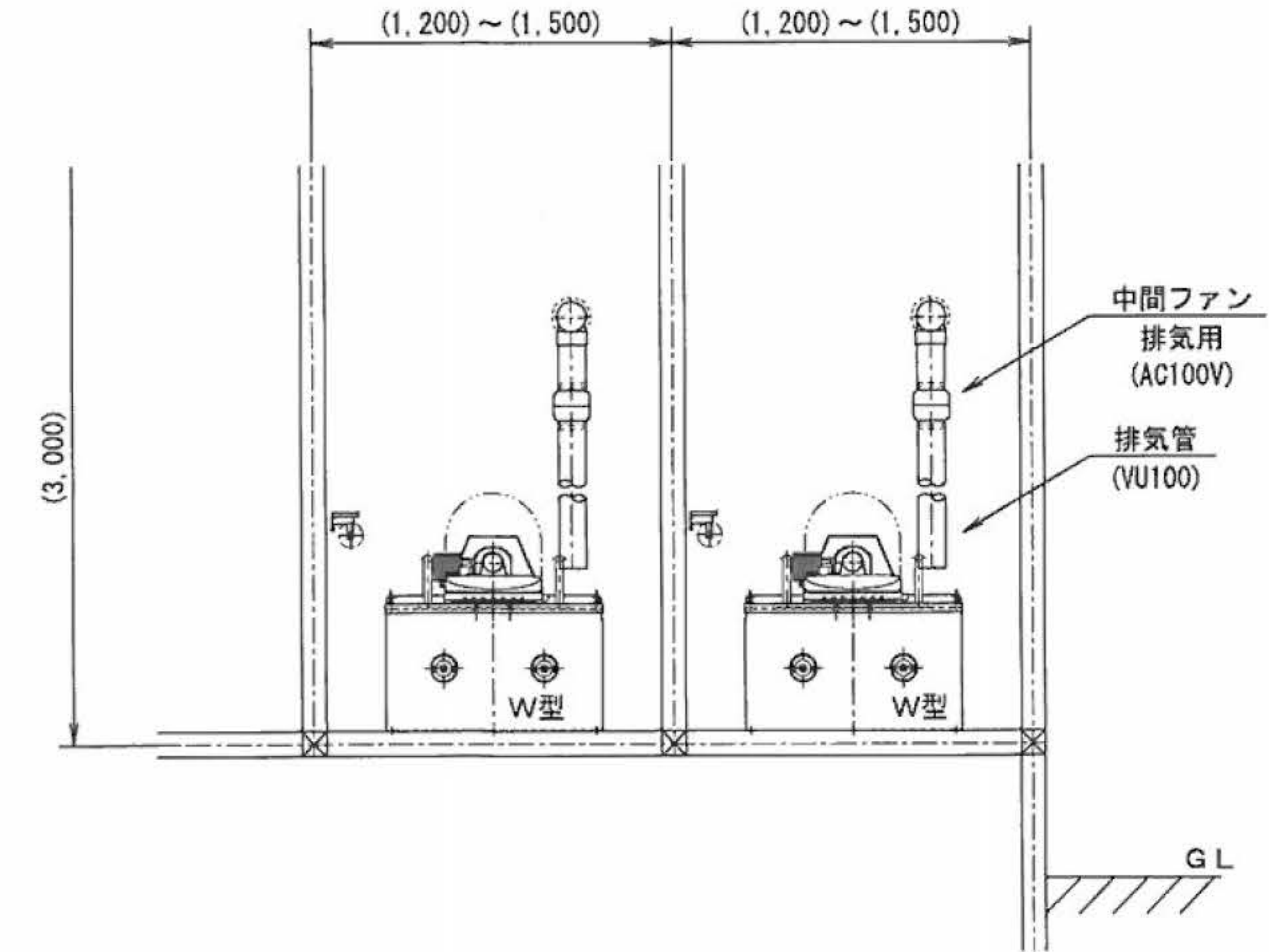


※. 便座と手摺が標準装備されポンと置けばどこでもトイレです。

② 新築の場合



③ ワンフロアに複数台設置の場合



W-26型↑



SW-26型

【特記事項】

1. オガクズの交換は、1年に2回～3回  
【全量を入替える事】
2. オガクズ量は入れ過ぎない事  
【スクリューの心棒が、かくれる程度です】
3. 排気管が詰まると、室内に臭いが出ます  
【排気ファンの不具合や外風の吹き込み等】

- ※1. 建屋寸法及び室内バイオトイレの配置は参考です。
- ※2. 本体と排気ファン用にAC100Vのコンセントが必要です。
- ※3. 本体を出し入れする入口と十分なメンテナンススペースが必要です。出入口ドア、柱及び壁等は本体を出し入れする入口として脱着可能な構造にてお願い致します。

本体W型バイオトイレの配置イメージ図